

煙 & 火災検知 (温度上昇検知) カメラ
 (4MP光学 & サーマル 固定レンズ バレット 屋内外カメラ)
 (レンズ6.5mm/アラーム付/NETD \leq 35mK)

型式	GJ-IPORB4FX241-THIRA/Y7 煙 & 火災検知 (温度上昇検知) カメラ (4MP光学 & サーマル 固定レンズ バレット 屋内外カメラ) (レンズ6.5mm/アラーム付/NETD \leq 35mK)
サーマルモジュール	
イメージセンサー	Vanadium Oxide Uncooled Focal Plane Arrays(非冷却型)
解像度	384×288
ピクセル間隔	17 μ m
反応周波帯	8 μ m~14 μ m
NETD (ノイズ相当温度差)	<35 mk (@ 25° C、F#=1.0)
レンズ (焦点距離)	6.5 mm
I FOV	2.62 mrad
FOV	60° × 44.1° (H × V)
最小焦点距離	0.6 m
絞り	F 1.0
デジタルズーム	×2、×4
光学モジュール	
イメージセンサー	1/2.7 インチ プログレッシブ スキャン CMOS
解像度	2688×1520
最低照度	0.0089Lux @ (F1.6、AGC ON)、0 Lux (IRあり)
FOV	84.4° × 51.1° (H × V)
焦点距離	4 mm
シャッタースピード	1秒~1/100,000秒
ホワイトバランス	MWB/AWB1/ロックWB/蛍光灯/白熱灯/暖光灯/自然光
デイ&ナイトモード	オートスイッチ付IRカットフィルター
WDR	120 dB
絞り	F 1.6
画像効果	
バイスペクトル画像融合	光学チャネルの詳細をサーマルチャネルに表示
ピクチャー-inピクチャー	全画面の光学チャネルにサーマルチャネルの部分画像を表示
ターゲットの色	ホワイトホットモードとブラックホットモード
イルミネーター	
赤外線距離	最大40m
赤外線強度と角度	自動調整
スマート機能	
VCA	ルール：最多8つ タイプ：最多4つ、(ラインクロス、侵入、エリア侵入、エリア退出)
温度測定	3種類の温度測定ルール、21ルール (10ポイント、10エリア、1ライン)
温度範囲	-20° C~550° C
温度精度	最大 ($\pm 2^{\circ}$ C、 $\pm 2\%$)
ビデオとオーディオ	
メインストリーム	光学 50Hz：25fps (2688×1520、1920×1080、1280×720) 60Hz：30fps (2688×1520、1920×1080、1280×720) サーマル 25fps (1280×720、704×576、352×288、384×288)
サブストリーム	光学 50Hz：25fps (704×576、352×288) 60Hz：30fps (704×480、352×240) サーマル 25fps (704×576、352×288、384×288)
ビデオ圧縮	メインストリーム：H.265 / H.264 サブストリーム：H.265 / H.264 / MJPEG
オーディオ圧縮	G.722.1/G.711ulaw/G.711alaw/MP2L2/G.726/PCM
インターフェース	
アラーム入力	2-ch 入力 (0-5 VDC)
アラーム出力	2-ch リレー出力、設定可能なアラーム応答アクション
アラームアクション	SDカード記録/リレー出力/スマートキャプチャ/FTPアップロード/メールリケージ
オーディオ入力	1、3.5mmマイク入力/ライン入力インターフェース ライン入力：2-2.4 V [p-p]、出力インピーダンス：1K Ω \pm 10%
オーディオ出力	リニアレベル、インピーダンス：600 Ω
アナログ出力	1.0V[p-p]/75 Ω 、PAL/NTSC/BNC
通信インターフェース	1、RJ45 10 M / 100M自己適応型イーサネットインターフェース 1、RS-485インターフェース
ネットワーク	
プロトコル	IPv4/IPv6、HTTP、HTTPS、802.1x、QoS、FTP、SMTP、UPnP、SNMP、DNS、DDNS、NTP、RTSP、RTCP、RTP、TCP、UDP、IGMP、ICMP、DHCP、PPPoE、TP、Bonjour、SFTP、SRTSP、SSL
ネットワークストレージ 同時ライブビュー	microSD / SDHC / SDXCカード (最大256 G)、NAS (NFS、SMB / CIFS)、ANR 最大20ch
セキュリティ	ユーザー認証 (IDとパスワード)、MACアドレスバインディング、HTTPS暗号化、IEEE 802.1xアクセス制御、IPアドレスフィルタリング
一般	
動作条件	-40° C~65° C/湿度95%以下
電源	24 VAC \pm 25%、12 VDC \pm 25%、24 VDC、2コア端子台 PoE (802.3af、クラス3)
消費電力	AC24V \pm 25%：0.8A~0.5A、最大 9.5W 12 VDC \pm 25%：0.63 A ~ 1.06 A、最大 9 W 24 VDC：0.4 A、最大 9.5 W PoE (802.3af、クラス 3)：36 V ~ 57 V、0.28 A ~ 0.17 A、最大 10W
保護レベル	IP67規格、IK10 TVS 4000 V雷保護、サージ保護、過渡電圧保護
寸法	376.1mm×119.1mm×118.1mm
重量	約1.82kg

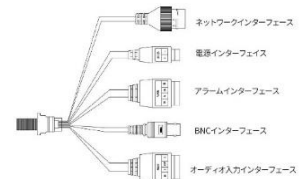
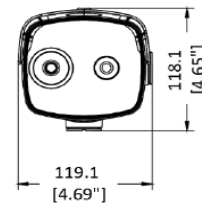
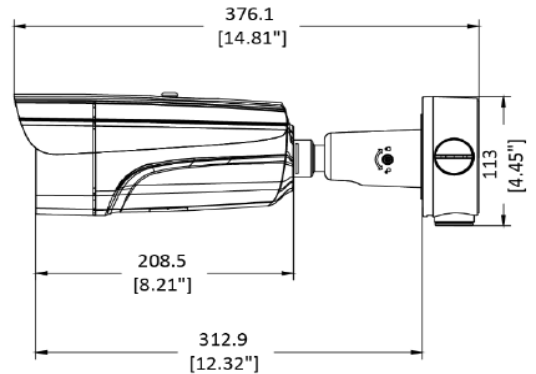
外観



主な特徴

- 赤外線サーモグラフィカメラ
- ・サーマル384×288解像度
 - ・NETD<35mk (25° C、F#=1.0)
 - ・精度：-20° C~550° C、最大 ($\pm 2^{\circ}$ C、 $\pm 2\%$)
 - ・温度測定ルール：10ポイント、10エリア、1ライン
 - ・火災検知アルゴリズム
 - ・煙検知アルゴリズム
 - ・深層学習アルゴリズムに基づく行動分析機能：
ラインクロス、侵入、エリア侵入、エリア退出
 - ・NEMA-4X標準

外形寸法図



単位：mm

※機器の仕様および外観は改良のため、

予告なく変更することがあります。

Grasphere Japan Co., Ltd.
March, 2024

GRASPHERE
グラスフィア

株式会社グラスフィアジャパン
TEL : 03-6661-7151
Mail : info@grasphere.com