

超小型異常温度検知AIデュアルレンズサーマルカメラ

型式	GJ-IPOMCB4FX242-THA 超小型異常温度検知AIデュアルレンズサーマルカメラ
サーマルモジュール	
イメージセンサー	Vanadium Oxide Uncooled Focal Plane Arrays(非冷却VOx型)
解像度	256 × 192
ピクセル間隔	12 μm
反応周波帯	8 μm~14 μm
NETD (ノイズ相当温度差)	≤40 mk (@ 25° C、F # = 1.1)
レンズ (焦点距離)	2.1mm
フォーカスモード	アサーマル化
IFOV	5.71mrad
FOV	90° × 64.2° (H × V)
最小焦点距離	0.1m
絞り	F 1.0
光学モジュール	
解像度	2688 × 1520
イメージセンサー	1/5"インチプログレッシブスキャンCMOS
最低照度	0.06 Lux @ (2.2, AGC ON), 0 Lux with IR
レンズ (焦点距離)	1.4mm
FOV	96.9° × 77.2° (H × V)
絞り	F2.2
スマート機能	
温度測定表示	ライブビューで最高温度と最低温度を表示します。
温度測定ルール	3種類の温度測定ルール、21個のルール (10ポイント、10エリア、1ライン)
温度範囲	-20° C~150° C、0° C~550° C
温度精度	最大±2° C、±2%
画像	
メインストリーム	サーマル: 25 fps (1280 × 960) 光学: 25 fps (2688 × 1520)
サブストリーム	サーマル: 25 fps (704 × 576) 光学: 25 fps (704 × 576)
ビデオ圧縮	H.264 (ベースライン/メイン/ハイプロファイル) / MJPEG / H.265
ビデオビットレート	256 Kbps~16 Mbps
画像エンハンスメント	3D DNR、EIS
画像設定	回転モード、明るさ、コントラスト、AGC (クライアントソフトウェアまたはWebブラウザで調整可能)
インターフェース	
アラーム	1ch入力、1ch出力
通信インターフェース	1 入力 (0 ~ 3.3 VDC)、 1 出力、アラーム応答アクションを設定可能
ネットワーク	
アラームトリガー	ビデオ改ざんアラーム、ネットワーク切断、IPアドレスの競合、 不正なログイン、HDDフル、HDDエラー
プロトコル	IPv4 / IPv6、HTTP、HTTPS、802.1x、Qos、FTP、SMTP、UPnP、SNMP、DNS、DDNS、 NTP、RTSP、RTCP、RTP、TCP、UDP、IGMP、ICMP、DHCP、PPPoE、Bonjour
一般的な機能	ワンキーリセット、ハートビート、ミラー、パスワード保護、プライバシーマスク、 透かし、IPアドレスフィルター
検温統合	
外部光学補正	熱光透過率と手動入力外部光温度をサポート 校正係数の計算をサポート
温度測定ルールの温度情報	リアルタイム出力、時間間隔: 500ミリ秒
画像の温度情報	リアルタイム出力、デフォルトは4fps、1フレームあたり32ビット640 × 512 * 16ビットと32ビットが選択可能
サーマルグラフィックの キャプチャ	32ビット160 × 120
メタデータ出力	最大 25 fps (16ビット160 × 120)
一般	
照明	あり
動作条件	-20° Cから60° C/湿度95%以下 (屋内および無風環境での使用のみ)
電源	DC10~30V、最大5W PoE (802.3af、クラス2)
保護レベル	IP67
寸法	56 mm × 38.9 mm × 111.2 mm
重量	約335g

外観

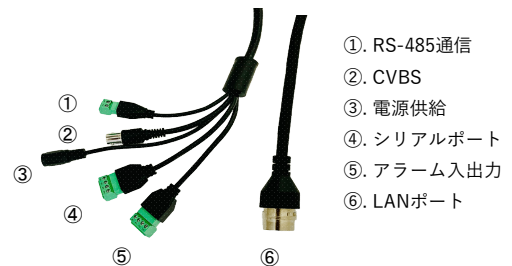
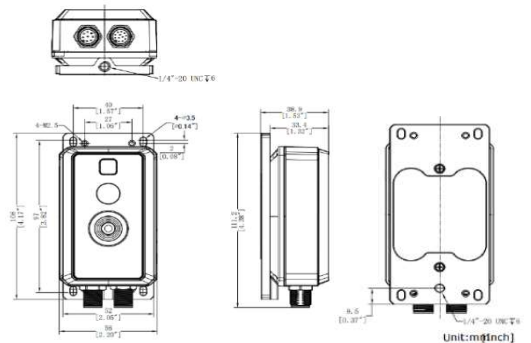


主な特徴

赤外線サーモグラフィーカメラ

- ・サーマル256 × 192解像度
- ・≤40 mk (@ 25° C、F # = 1.1)
- ・精度: -20° C~550° C、最大 (±2° C、±2%)
- ・温度測定ルール: 10ポイント、10エリア、1ライン
- ・サーマルレンズ、光学レンズ2眼タイプ
光学レンズ2688 × 1520解像度
- ・内蔵白色LED照射機能 (自動調光/手動/OFF)
- ・直接取付の他、別売の金具で様々な取付が可能
フィクサー金具
マグネット取付 (カメラ背面)

外形寸法図



- ①. RS-485通信
- ②. CVBS
- ③. 電源供給
- ④. シリアルポート
- ⑤. アラーム入出力
- ⑥. LANポート

※機器の仕様および外観は改良のため、

予告なく変更することがあります。

Grasphere Japan Co., Ltd.
October, 2024

GRASPHERE
グラスフィア

株式会社グラスフィアジャパン
TEL : 03-6661-7151
Mail : info@grasphere.com