

6MP 屋内外 360° パノラマカメラ (アラーム付 Gen3)

型式	GJ-IPORPN6FE234-IRA 6MP 屋内外 360° パノラマカメラ (アラーム付 Gen3)
イメージセンサー	1/1.8" プログレッシブスキャンCMOS
最低照度	カラー : F2.25 AGC ON時 : 0.01lux B/W : F2.25 AGC ON時 : 0.005lux 赤外線点灯時 : 0lux
シャッタースピード	1~1/100,000秒
レンズ	11.6 mm、水平FOV 180°、垂直FOV 180°
アオリスタイプ	固定
絞り	F2.25
撮影深度	0.2m~∞
デイ/ナイト	IRカットフィルター
視野	
DORI	検出D : 23.2m、観測O : 9.2m、認識R : 4.6m、識別I : 2.3m
補助光タイプ	IR
補助光範囲	最大15m
補助光波長	3
スマートサンプリメントライト	サポート
赤外線波長	850nm
圧縮コーデック	
ビデオ圧縮	メインストリーム : H.265+/H.265/H.264+/H.264 サブストリーム : H.265/H.264/MPEG
H.264タイプ	ベースプロファイル/メインプロファイル/ハイプロファイル
H.265タイプ	メインプロファイル
ビットレート	32Kbps~16Mbps
ビットレート制御	CBR、VBR
オーディオ圧縮	G.711/G.722.1/G.726/MP2L2/PCM/MP3/AAC-LC
オーディオビットレート	64 Kbps (G.711ulaw/G.711law)/16 Kbps (G.722.1)/16Kbps(G.726)/32~192Kbps(MP3L2)/8~32Kbps(MP3)/16~64Kbps (AAC-LC)
SVC	H.265およびH.264サポート
關心領域 (ROD)	各ストリームに4つの固定領域
画素	
最大解像度	2560×2560
メインストリーム	50Hz : 25fps/60Hz : 30fps : 魚眼ビュー : 2560×2560、2048×2048、1280×1280 180°パノラマビュー : 2048×1536、1920×1440 180°デュアルチャンネルパノラマビュー : 2048×768、1920×720 パノラマビュー : 2048×1536、1920×1440 4PTZ ビュー : カメラ01/カメラ02/カメラ03/カメラ04 : 1024×768 魚眼 + 3PTZ ビュー : カメラ01 : 2048×2048、1024×1024 カメラ02/カメラ03/カメラ04 : 1024×768 4PTZ フュージョンビュー : 2048×1536、1600×1200
サブストリーム	50Hz : 25fps/60Hz : 30fps : 魚眼ビュー : 720×720、480×480 180°パノラマビュー : 640×480、320×240 180°デュアルチャンネルパノラマビュー : 640×480、320×240 パノラマビュー : 640×360、320×240 4PTZ ビュー : カメラ01/カメラ02/カメラ03/カメラ04 : 640×480、320×240 魚眼 + 3PTZ ビュー : カメラ01 : 720×720 カメラ02/カメラ03/カメラ04 : 640×480、320×240
画像パラメータスイッチ	サポート
画像設定	明るさ、コントラスト、シャープネス、ホワイトバランス、AGC (クラウドプラットフォームまたはWebブラウザで調整可能)
WDR	デジタルWDR
画像エンハンスメント	BLC / HLC / 3D DNR / 歪み補正/ノイズ除去
デイ/ナイトスイッチ	デイ/ナイト/自動スケジュール/アラームでトリガー
リアルタイムメニュー	8つのプログラム可能なボタンのライブビュー表示モード
画像オーバーレイ	ビデオの上にロゴ画像 (128×128 24ビットbmp形式) のオーバーレイが可能
監視表示	
マウントタイプ	テーブル、ウォール、天井の取り付け
デコードモード	ハードウェアデコードとソフトウェアデコード
ディスプレイモード	合計20種類の表示モード ソフトウェアデコード : 魚眼ビュー、180°パノラマビュー、360°パノラマビュー、360°パノラマ+PTZ、360°パノラマ+3PTZ、360°パノラマ+6PTZ、360°パノラマ+8PTZ、2PTZ、4PTZ、魚眼+3PTZ、魚眼+8PTZ、半球、AR半球、シーリング ソフトウェアデコード : 魚眼ビュー、180°パノラマビュー、180°デュアルチャンネルパノラマ、パノラマビュー、4PTZ、魚眼+3PTZ、4PTZ フュージョン
環境	
環境動作温度範囲	サポート
オーディオサンプリングレート	8kHz/16kHz/32kHz/48kHz
ネットワーク	
ネットワークストレージ	NAS (NFS、SMB / CIFs)、ANR
プロトコル	TCP/IP、ICMP、HTTP、HTTPS、FTP、SFTP、DHCP、DNS、DDNS、RTP、RTSP、RTCP、PPPoE、NTP、UPnP、SMTP、SNMP、IGMP、802.1X、QoS、IPv4、IPv6、UDP、Bonjour、SSL/TLS、iSIP、ARP、WebSocket、WebSocket
セキュリティ対策	パスワード保護、複雑なパスワード、HTTPS 暗号化、802.1X 認証 (EAP-TLS、EAP-LEAP、EAP-MD5)、ウェンダーマータ、IPアドレスフィルタ、HTTP/HTTPSの基本認証とダイジェスト認証、WSSE、オープンネットワーク、セキュアインターネットアクセスのダイジェスト認証、RTSP/RTSP over HTTPS、コントロールタイムアウト設定、セキュリティ監査ログ、TLS 1.2、ホスト認証 (MACアドレス)
一般機能	ハードウェア、フラッシュログ、電子メールによるパスワードリセット、パスワード保護、ワンキーリセット、アンチパンディング
API	ONVIF (プロファイルS、プロファイルG、プロファイルT)、ISAPI
同時ライブビュー	最大20ch
インターフェイス	
通信インターフェース	1 RJ45 10 M/100 M/1000 M 自己適応イーサネット ポート
内蔵マイク	4つ
内蔵スピーカー	1つ
オーディオ	1 入力 (ライン入力)、3.5 mm コネクタ、最大入力振幅 : 3.3 Vpp、入力インピーダンス : 4.7 KO、インターフェース形式 : 非平衡 1 出力 (ライン出力)、3.5 mm コネクタ、最大出力振幅 : 3.3 Vpp、出力インピーダンス : 100 O、インターフェース形式 : 非平衡
アラーム	2入力、2出力 (最大DC24V、1A)
オンボードストレージ	内蔵micro SD / SDHC / SDXCスロット、最大256 GB
RS-485	1 RS-485 (半二重、Pelco-P、Pelco-D、自己適応型)
リセットボタン	あり
リセット	
基本イベント	動作検知、ビデオ改ざんアラーム、アラーム入出力、例外 (ネットワーク切断、IPアドレス競合、不正ログイン、HDDフル、HDDエラー)
スマートイベント	ライン交差検出、侵入検出、領域入口検出、領域退出検出、シーンチェンジ検出、音源例外検出、焦点ぼけ検出、放棄手荷物検出、物体除去検出
リネージ	FTP/NAS/メモリーカードへのアップロード、監視センターへの通知、メール送信、トリガーアラーム出力、トリガー録画、トリガーキャプチャ
ディープラーニング機能	
人数カウント	入退出人数、通過人数を個別にカウント (データはフラッシュに保存) リアルタイムのアップロードと監視サイトによるアップロードをサポート また、毎週ペースで電子メールレポートを送信する 最大3つの検出領域、独立した監視スケジュールと連携方法をサポートする
キュー管理	最大8つの検出領域、独立した監視スケジュールと連携方法をサポートする 2つの検出モードをサポートする : 地域の人の待ち行列、待ち時間の検出 さまざまな待ち行列の効率を比較し、1つの待ち行列の検出ステータスを表示するレポートを生成する さらに分析するために検出データのエクスポージャーをサポートする リアルタイムのデータアップロードとスケジュールされたデータアップロードをサポートする 地域の人の行列の長さも検出でき、しきい値より大きい、しきい値と等しい、しきい値と等しくないなど、4つのアラームトリガー条件をサポートする 待ち時間検出 : しきい値を超えるなど、1つのアラームトリガー条件をサポートする
ヒートマップ	構成された領域の訪問数 (人数または滞在時間によって計算された) のグラフィカルな説明 スペースヒートマップと時間ヒートマップの2つのヒートマップレポートタイプを利用できる
交差点分析	交差点のようなシーンの流れを検出して分析し、レポートを生成する 最大10の道路の1つの交差点をサポートする
温度	
動作条件	-40°C ~ 60°C/湿度95%以下 (結露なし) -40°C ~ 60°C/湿度92%以下 (結露なし)
電源	DC12V ± 20%、1A、最大11.5W、2芯端子付、PoE : IEEE 802.3at、クラス3、最大12.5W
ヒューズ	あり
マテリアル	金属
寸法	Ø140.3mm × 59.4mm
重量	約715g
保護レベル	IP67、IK10

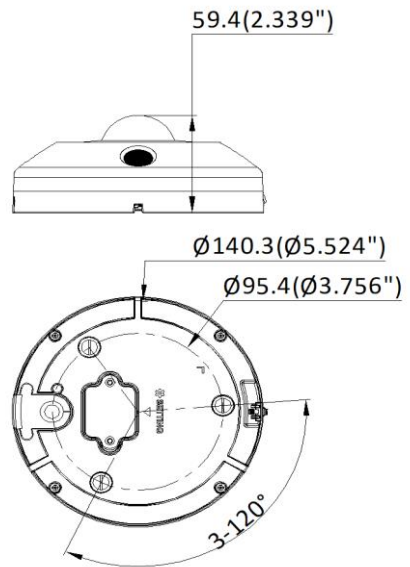
外観



主な特徴

- ・1/1.8" プログレッシブスキャンCMOS
- ・最大解像度 : 2560×2560
- ・H.265+, H.265, H.264+, H.264
- ・最大20つのライブビュー表示モード
- ・最大15mのIR範囲
- ・内蔵マイクとスピーカー (リアルタイム双方向通信)
- ・ディープラーニング アルゴリズムに基づいて、人数カウント、キュー管理、ヒートマップ、交差点分析
- ・IP67、IK10

外形寸法図



単位 : mm

GRASPHERE

グラスフィア

株式会社グラスフィアジャパン

TEL : 03-6661-7151

Mail : info@grasphere.com

※機器の仕様および外観は改良のため、

予告なく変更することがあります。

Grasphere Japan Co., Ltd.

November, 2023